

STIHL

STIHL BGA 200

取扱説明書



目次

1	ごあいさつ	2	8	ブロワーのON/OFFの切替え	16
2	はじめに	2	8.1	電源を入れる	16
2.1	適用文書	2	8.2	電源を切る	16
2.2	本書内の警告表示	3	9	ブロワーの点検	17
2.3	本文中の記号	3	9.1	操作部の点検	17
3	概要	3	10	ブロワーの運転	17
3.1	ブロワー	3	10.1	ブロワーの保持とコントロール	17
3.2	キャリングシステム	4	10.2	出力レベルの選択	17
3.3	記号	4	10.3	パワーロックの起動と解除	18
4	安全に関する重要事項	4	10.4	ブースト機能の起動	18
4.1	警告記号	4	10.5	噴気による清掃	19
4.2	用途	5	11	作業後	19
4.3	作業者	5	11.1	作業後	19
4.4	衣服と装備	6	12	運搬	19
4.5	作業エリア及び周辺環境	6	12.1	ブロワーの運搬	19
4.6	安全に関する条件	6	13	保管	19
4.7	操作	7	13.1	ブロワーの保管	19
4.8	輸送	8	14	清掃	19
4.9	保管	8	14.1	ブロワーの清掃	19
4.10	清掃、整備、修理	8	15	整備と修理	19
5	ブロワーの運転のための準備	9	15.1	整備間隔	19
5.1	ブロワーの使用準備	9	15.2	ブロワーの整備および修理	19
6	使用者に合わせたブロワーの調整	9	16	トラブルシューティング	20
6.1	ノズルの調整	9	16.1	ブロワーとバッテリーのトラブルシューティング	20
6.2	STIHL AR L バッテリーの使用	9			
6.3	STIHL AR バッテリーの使用	11	17	技術仕様	22
6.4	デラックスキャリングシステムの取り付け	12	17.1	STIHL BGA 200 ブロワー	22
6.5	運搬システムの使用	13	17.2	音圧・騒音・振動数値	22
6.6	腰パッドの取り付け	14	17.3	REACH	22
6.7	バッテリーベルトの使用	15	18	スペアパーツおよびアクセサリー	22
7	接続ケーブルプラグの挿入と抜き取り	16	18.1	スペアパーツおよびアクセサリー	22
7.1	接続ケーブルプラグの挿入	16	19	廃棄	22
7.2	接続ケーブルプラグの抜き取り	16			



この取扱説明書は、著作権によって保護されています。全権留保。特に複製、翻訳および電子システムを使用した処理に対して保護されています。

19.1 ブロワーの廃棄	22
20 EC 適合証明書	23
20.1 STIHL BGA 200 ブロワー	23

1 ごあいさつ

お客様各位

STIHL製品をご購入いただき、誠にありがとうございます。弊社は、お客様のご要望を満たす高品質の製品を開発し製造しております。製品は、極端な条件の下でもご信頼いただける用に設計されております。

また、STIHLは最高品質のサービスをご提供いたします。弊社専門の販売店では、幅広いサービス対応と同時に、ご要望にかなうアドバイスとご説明をお約束します。

弊社をご愛顧いただきまして有難うございます。今後ともSTIHL製品をご愛用いただきますようお願い申し上げます。



ニコラス・スチール博士

重要: ご使用前にお読みいただき安全な場所に保管してください。

2 はじめに

2.1 適用文書

現地の安全規制が適用されます。

- ▶ 本取扱説明書の他に以下の文書をお読みいただき、内容を理解し、保管してください：
 - STIHL AR バッテリーの取扱説明書
 - キャリングシステムの取扱説明書
 - 接続ケーブル付き AP ベルトバッグの取扱説明書
 - STIHL APバッテリーの安全上の注意事項
 - STIHL AL 101、300、500充電器の取扱説明書

3 概要

- STIHL バッテリーとバッテリー内蔵型製品の安全上の注意事項：www.stihl.com/safety-data-sheets

2.2 本書内の警告表示

⚠ 警告

重傷または死亡の原因となるおそれのある危険を示しています。

- ▶ 記載されている対策を講じると、重傷または死亡事故を防ぐことができます。

注記

物的損害の原因となるおそれのある危険を示しています。

- ▶ 記載されている対策を講じると、物損事故を防ぐことができます。

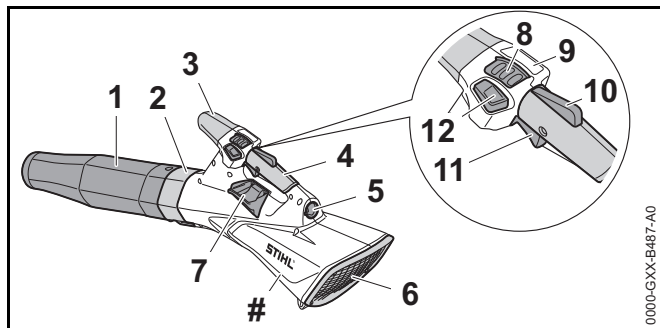
2.3 本文中の記号



この記号は、本取扱説明書の章を示します。

3 概要

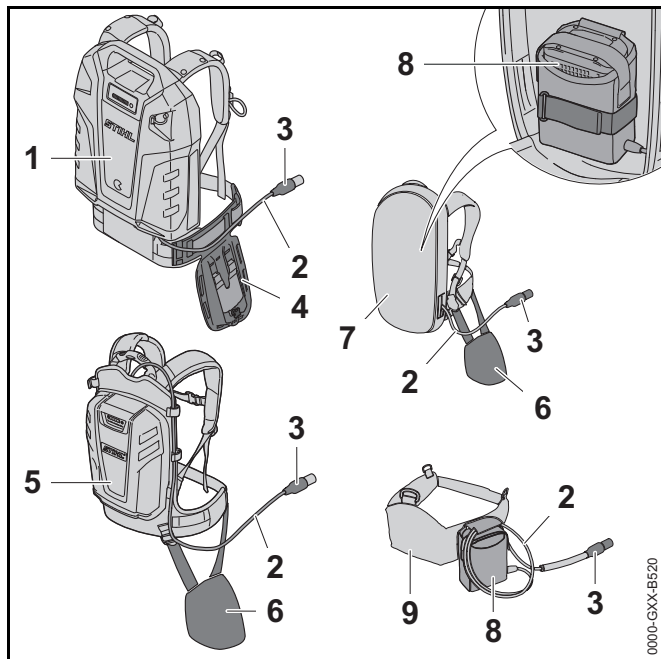
3.1 ブロワー



- 1 ノズル**
気流を導き、集中させます。
- 2 ブロワーチューブ**
気流を導きます。
- 3 グリップ**
キャリングシステム使用時にブロワーを制御します。
- 4 コントロールハンドル**
ブロワーの操作、制御、運搬に使用します。
- 5 ソケット**
接続ケーブルプラグ差込口
- 6 吸気スクリーン**
ブロワー内部の可動部品から作業者を保護します。
- 7 吊り下げ用リング**
キャリングシステムを取り付けます。
- 8 リリースライド**
ブロワーの電源をオンにし、出力レベルを選択します。
- 9 LED**
選択された出力レベルがLEDで表示されます。
- 10 トリガーロックアウト**
トリガーのロックを解除します。
- 11 トリガー**
ブロワーのオン/オフを切り替えます。
- 12 パワーロックボタン**
適切な位置に合わせ、吹き出し力を設定します。

シリアルナンバー付き定格ラベル

3.2 キャリングシステム



- 1 STIHL AR Lバッテリー：
ブロワーに電源を供給します。
- 2 接続(電源)ケーブル
ブロワーをバッテリーまたは「接続ケーブル付き AP ベルトバッグ」に接続します。
- 3 接続ケーブルプラグ
ブロワーを「接続ケーブル付き AP ベルトバッグ」または STIHL AR バッテリーに接続します。
- 4 テラックスキャリングシステム
ブロワーをSTIHL AR L または AR バッテリーに固定します。
- 5 STIHL AR バッテリー
ブロワーに電源を供給します。

6 腰パッド

ブロワーをSTIHL ARバッテリーまたは「接続ケーブル付き AP ベルトバッグ」付きキャリングシステムに固定します。

7 「接続ケーブル付き AP ベルトバッグ」付きキャリングシステム

ブロワーに電源を供給します。

8 「接続ケーブル付き AP ベルトバッグ」

ブロワーに電源を供給します。

9 「接続ケーブル付き AP ベルトバッグ」付きバッテリーベルト

ブロワーに電源を供給します。

3.3 記号

ブロワーに表示されている記号の意味：



リリーススライドを前方に押すとブロワーの電源が入り、出力レベルが設定されます。



製品が発する騒音を比較できるように、指令 2000/14/EC に準拠して決定されたdB(A) 単位の音響出力レベル保証値。



本製品は、家庭ごみと一緒に廃棄しないでください。



パワーロックボタンのロック/ロック解除位置

4 安全に関する重要事項

4.1 警告記号

ブロワー上の警告記号の意味：



安全上の注意事項を遵守し、必要な予防措置を講じてください。



製品をお使いになる際は、取扱説明書をよくお読みいただき、ご理解ください。また本書は必ず保管してください。



保護メガネを着用してください。



ブロワーに吸い込まれないよう、長髪はまとめてください。



飛散物に関する安全通知を遵守し、必要な予防措置を講じてください。



休憩、輸送、保管、整備、修理中は、接続ケーブルのプラグをソケットから抜いてください。



安全な距離を維持してください。

4.2 用途

STIHL BGA 200 ブロワーは、葉、草、紙などを噴気で清掃する目的に設計されています。

このブロワーは雨天でも使用できます。

このブロワーの電源は、STIHL AP バッテリーと「接続ケーブル付き AP ベルトバッグ」の組み合わせか、STIHL AR バッテリーから供給されます。

⚠ 警告

- STIHL 社がこのブロワー用として明確に承認していないバッテリーは、火災または爆発を引き起こすおそれがあります。それにより重傷または致命傷や物的損害につながるおそれがあります。
 - ▶ このブロワーは、STIHL AP バッテリーと「接続ケーブル付き AP ベルトバッグ」の組み合わせ、または STIHL AR バッテリーと共に使用してください。
- 設計された目的以外でブロワーまたはバッテリーを使用すると、重傷または致命傷や物的損害の原因になるおそれがあります。
 - ▶ ブロワーは、本取扱説明書に従って使用してください。
 - ▶ バッテリーは、本取扱説明書の「接続ケーブル付き AP ベルトバッグ」または STIHL AR バッテリーの説明に従って使用してください。

4.3 作業者

⚠ 警告

- 指導を受けていない使用者は、ブロワーの使用に伴う危険の認識や評価ができません。使用者または他の人員が重傷または致命傷を負うおそれがあります。
 - ▶ 製品をお使いになる際は、取扱説明書をよくお読みいただき、ご理解ください。また本書は必ず保管してください。
- ▶ ブロワーを譲渡する場合：必ず本取扱説明書を一緒に手渡してください。



- ▶ 使用者が以下の必要条件を満たしているか確認してください：
 - 十分な休息をとっている。
 - ブロワーを使用するために適切な身体的および精神的状態にある。使用者の身体的、感覚的、または精神的機能が制限されている場合、その使用者は、責任者の監督の下で、または責任者による指導どおりにのみ作業することができます。
 - 使用者はブロワーの使用に伴う危険を認識し、認知することができる。
 - 法定年齢に達しているか、国の規則や規制に従い、監督下で職業訓練を受けた。
 - 使用者は初めてブロワーを使用する前に、STIHL サービス店、またはその他の経験豊富な使用者から指導を受けてください。
 - アルコールまたは薬物の影響を受けていない。
- ▶ ご不明な点があれば：STIHL サービス店にサポートを依頼してください。

4.4 衣服と装備

▲ 警告

- 操作中、長髪はブロワーに吸い込まれることがあります。それにより重傷を負うおそれがあります。



- ▶ ブロワーに吸い込まれないよう、長髪は結んでまとめてください。

- 作業中は、物体が高速で飛散することがあります。それにより負傷するおそれがあります。



- ▶ 確実にフィットする保護メガネを着用してください。European Standard(欧州基準) EN 166 または日本の基準に従って試験され、ラベルが付けられている適切なメガネは、販売店から入手できます。

- ▶ 長ズボンを着用してください。

- 作業中は、粉塵が巻き上げられることがあります：巻き上げられた粉塵は気道を傷付け、アレルギー反応を引き起こすおそれがあります。
 - ▶ 粉塵が発生する場合：防塵マスクを着用してください。
- 不適切な衣服は木々、茂み、またはブロワーにからまる可能性があります。適切な衣服を着用しないと、重傷を負うおそれがあります。
 - ▶ 体にぴったり合う衣服を着用してください。
 - ▶ スカーフや装身具を身に付けしないでください。
- 不適切な靴を履くと、滑ったり、つまずいたりするおそれがあります。それにより負傷するおそれがあります。
 - ▶ 靴底が滑らない、頑強な作りの、足が露出しない靴を履いてください。

4.5 作業エリア及び周辺環境

▲ 警告

- 見物人、子供、動物は、ブロワーまたは飛散物の危険を認識していません。見物人、子供、動物は重傷を負ったり、物的損害につながったりするおそれがあります。



- ▶ 見物人、子供、動物は作業領域から 5 m の範囲内に入らせないでください。

- ▶ 常に器物から 5 m の間隔を維持してください。
- ▶ ブロワーを無人のまま放置しないでください。
- ▶ 子供がブロワーで遊ばないように注意してください。
- ブロワーの電気部品から火花が発生することがあります。引火または爆発が起きやすい環境下では、火花によって火災や爆発が生じるおそれがあります。それにより重傷または致命傷や物的損害につながるおそれがあります。
 - ▶ 引火または爆発が起きやすい環境下では、作業を行わないでください。

4.6 安全に関する条件

ブロワーは、以下の条件が満たされている場合、安全な状態です：

- ブロワーが損傷していない。

4 安全に関する重要事項

- ブロワーが掃除されている。
- 操作部が正常に作動し、改造されていない。
- STIHL 純正アクセサリだけが装着されている。
- アクセサリが適切に取り付けられている。

▲ 警告

- 部品が安全要件を満たしていない場合は、正常に作動しなくなるか、安全装置が作動しなくなるおそれがあります。その結果、重傷または致命傷を負うおそれがあります。
 - ▶ ブロワーは必ず損傷のない状態で使用してください。
 - ▶ ブロワーが汚れた場合：ブロワーを掃除します。
 - ▶ ブロワーは絶対に改造しないでください。例外：本ブロワーモデル用に承認されているノズルの装着。
 - ▶ 操作部が正常に作動しない場合：ブロワーを使用しないでください。
 - ▶ 必ず本ブロワーモデル用に設計された STIHL 純正アクセサリを装着してください。
 - ▶ アクセサリは、本取扱説明書またはアクセサリに付属する取扱説明書に従って装着してください。
 - ▶ ブロワーの開口部には絶対に物を差し込まないでください。
 - ▶ 摩耗したり、損傷したりしたラベルは交換してください。
 - ▶ ご不明な点があれば：STIHL サービス店にサポートを依頼してください。

4.7 操作

▲ 警告

- 特定の条件下では、使用者は作業に集中できなくなることがあります。それにより転倒事故や落下事故が生じたり、重傷を負ったりするおそれがあります。
 - ▶ 冷静かつ慎重に作業を行ってください。
 - ▶ 明るさと視界が不十分な場合：ブロワーを使用しないでください。

- ▶ ブロワーは一人で操作してください。
- ▶ 肩より上の高さで作業しないでください。
- ▶ 障害物に注意してください。
- ▶ 機械の操作中は地面に立ち、バランスを保ってください。高所での作業が必要な場合：リフトバケットまたは安全な台を使用してください。
- ▶ 疲れを感じたら、休息をとってください。
- ▶ 噴気を利用して周囲を掃除します。
- 作業中は、物体が高速で飛散することがあります。見物人、子供、動物が負傷し、物的損害につながる可能性があります。



- ▶ 見物人、動物、器物に向けてブロワーを吹き付けしないでください。
- 操作中にブロワーの動作が変化するか、異常を感じたときは、機器がもはや安全な状態にない可能性があります。それにより重傷を負ったり、物的損害につながったりするおそれがあります。
 - ▶ 接続ケーブルのプラグをソケットから引き抜き、STIHL サービス店にご連絡ください。
- 作業中、ブロワーは振動することがあります。
 - ▶ 定期的に休憩をとってください。
 - ▶ 血行不良の兆候が見られたときは：医師の診断を受けてください。
- 巻き上げられたほこりによってブロワーが静電気を帯電することがあります。特定の条件下（例えば乾燥した環境下）では、ブロワーが突然放電し、火花が発生することがあります。引火または爆発が起きやすい環境下では、火花によって火災や爆発が生じるおそれがあります。それにより重傷または致命傷や物的損害につながるおそれがあります。
 - ▶ 引火または爆発が起きやすい環境下では、作業を行わないでください。

4.8 輸送

▲ 警告

- ブロワーは運搬中に倒れたり、ずれたりするおそれがあります。その結果、負傷したり、物的損害につながったりするおそれがあります。



- ▶ 接続ケーブルのプラグをソケットから引き抜きます。

- ▶ 転倒したり、ずれたりしないよう、固定ストラップ、ベルトまたはネットでブロワーを固定します。

4.9 保管

▲ 警告

- 子供はブロワーの危険の認識や評価ができず、重傷を負うおそれがあります。



- ▶ 接続ケーブルのプラグをソケットから引き抜きます。

- ▶ ブロワーは子供の手の届かないところに保管してください。

- 湿気によってブロワーの電気接点や金属製部品が腐食することがあります。ブロワーが損傷するおそれがあります。



- ▶ 接続ケーブルのプラグをソケットから引き抜きます。

- ▶ ブロワーは、清潔な乾いた状態で保管してください。

4.10 清掃、整備、修理

▲ 警告

- 接続ケーブルのプラグを差し込んだままにしておくと、清掃、整備、または修理時にブロワーが偶発的に始動するおそれがあります。それにより重傷を負ったり、物的損害につながったりするおそれがあります。



- ▶ 接続ケーブルのプラグをソケットから引き抜きます。

- 刺激の強い洗浄剤、高圧洗浄機、または尖った物体は、ブロワーを損傷させるおそれがあります。ブロワーを本取扱説明書に従って清掃しないと、部品が適切に機能しなくなるか、安全装置が作動しなくなるおそれがあります。それにより重傷を負うおそれがあります。

- ▶ ブロワーは、本取扱説明書に従って清掃してください。

- ブロワーを適切な方法で整備または修理しないと、部品が正常に作動しなくなるか、安全装置が作動しなくなるおそれがあります。その結果、重傷または致命傷を負うおそれがあります。




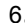

- ▶ ブロワーの整備または修理を試みないでください。

- ▶ ブロワーに整備または修理が必要なときは：STIHL サービス店にサポートを依頼してください。

5 ブロワーの運転のための準備

5.1 ブロワーの使用準備

作業を開始する前に、以下の手順に従ってください：

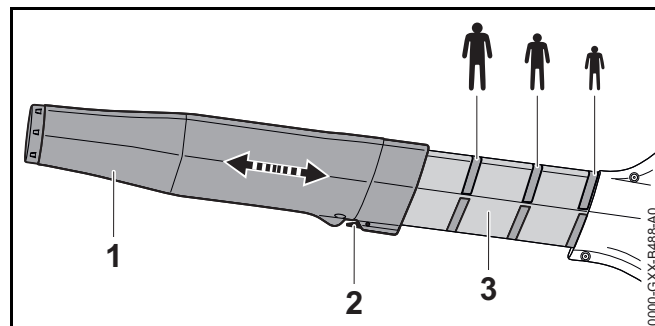
- ▶ 以下の部品が安全な状態になっているか確認してください：
 - ブロワー、 4.6。
 - バッテリー (STIHL AR バッテリーの取扱説明書または「接続ケーブル付き AP ベルトバッグ」の取扱説明書を参照)。
- ▶ STIHL AR バッテリーの取扱説明書または「接続ケーブル付き AP ベルトバッグ」の取扱説明書に従い、バッテリーを点検します。
- ▶ STIHL AL 101、300、500 充電器の取扱説明書に従ってバッテリーを完全に充電します。
- ▶ ブロワーを掃除します、 14。
- ▶ ノズルを調整します、 6.1。
- ▶ STIHL AR バッテリー、キャリングシステム、または「接続ケーブル付き AP ベルトバッグ」を装着し、調整します、 6。
- ▶ 操作部を点検します、 9.1。
 - ▶ 操作部の点検中にバッテリーの 3 個の LED が赤色で点滅した場合：接続ケーブルのプラグをソケットから抜き取り、STIHL サービス店にサポートを依頼してください。
ブロワーに異常が生じています。
- ▶ 上記の作業を行うことができない場合は：ブロワーを使用しないでください。STIHL サービス店にサポートを依頼してください。

6 使用者に合わせたブロワーの調整

6.1 ノズルの調整

ノズルには、使用者の身長や手の長さに合うよう 3 段階の設定位置が設けられています。それらの位置は、ブロワーチューブにマークされています。

- ▶ ブロワーのスイッチを切り、接続ケーブルプラグを取り外します。

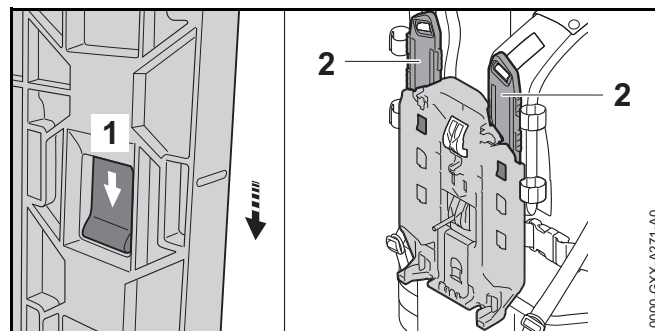


- ▶ レバー (2) を押したまま保持します。
- ▶ ノズル (1) をブロワーチューブ (3) の作業がしやすい位置まで押し込みます。
- ▶ レバー (2) を放します。
レバー (2) が所定の位置に収まる音がするまでノズル (1) を前後に動かします。

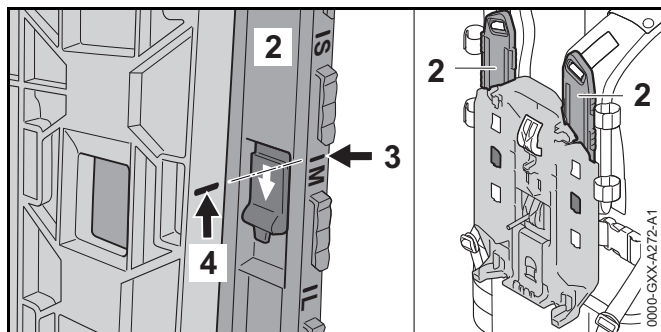
6.2 STIHL AR L バッテリーの使用

6.2.1 キャリングシステムを身長に合わせて調整する

キャリングシステムは、使用者の身長に合わせて S、M、L のいずれかの位置に設定することができます。



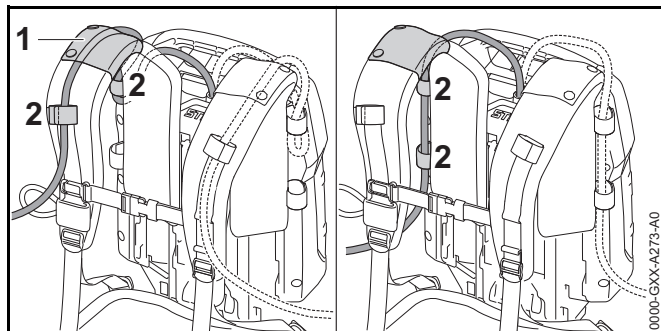
- ▶ ロッキングタブ (1) を押し込み、矢印の方向に下げます。
- ▶ スライド (2) を取り外します。



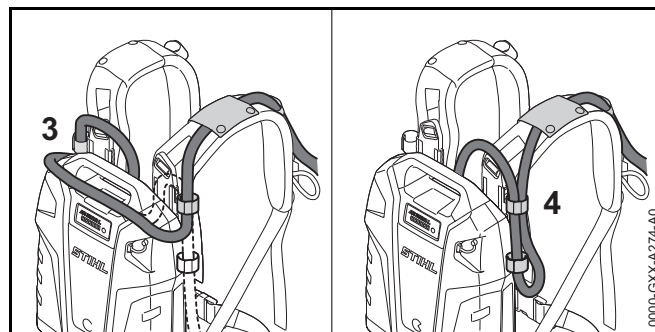
- ▶ 印 (3) と印 (4) を合わせます。
- ▶ スライド (2) を取り付けます。
- ▶ スライド (2) を (矢印の反対方向に) 引き上げます。
スライド (2) がはまると、カチッという音が聞こえます。
- ▶ スライド (2) は、左右のショルダーストラップで同一位置に合わせてください。

6.2.2 接続ケーブルの取り付けと調整

接続ケーブルは、使用者の身長、各種バッテリーツール、用途に合うように取り付け、調整することができます。



接続ケーブルは、ハーネスのガイド (1) とファスナー (2) を使用するか、バックプレート側面のファスナー (2) を使用して定位置に固定することができます。

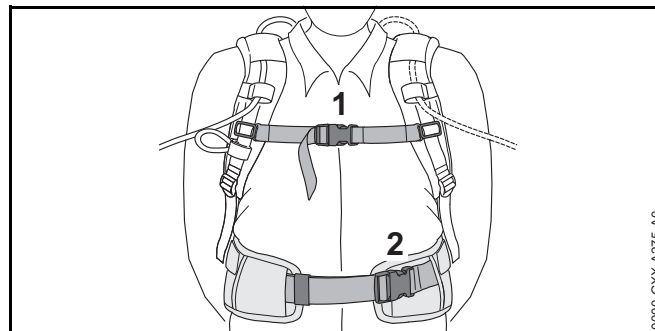


接続ケーブルの長さは、バッテリー上でループ状に配置する (3) か、片側でループ状に配置する (4) ことで調整できます。

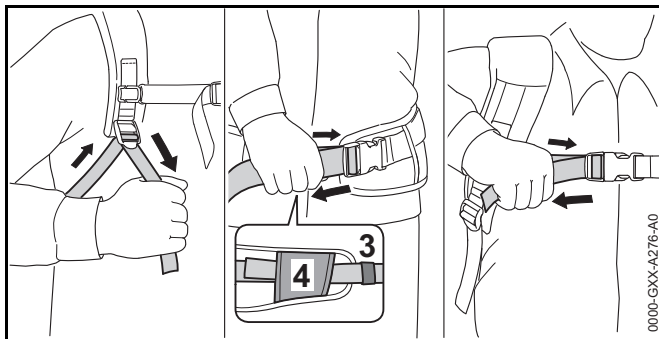
- ▶ 接続ケーブルは、よじれないように取り付け、作業の妨げにならないよう、できるだけ短くして固定してください。

6.2.3 キャリングシステムの装着と調整

- ▶ バッテリーを背負います。



- ▶ 腰ベルトのバックル (2) を留めます。
- ▶ 胸ベルトのバックル (1) を留めます。



- ▶ 腰ベルトが腰にたるみなく接触し、バックパッドが背中に密着するようになるまでストラップを締め付けます。
- ▶ 腰ベルトの端をループ (3 と 4) に通します。

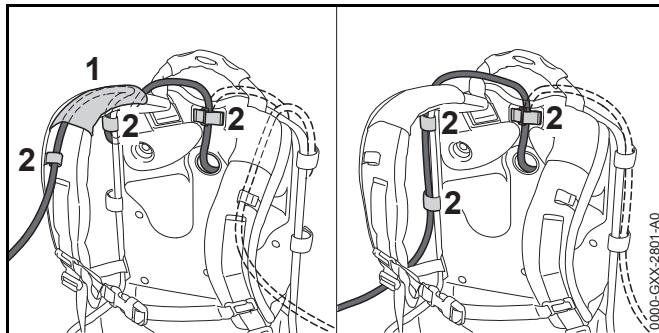
6.2.4 キャリングシステムの取り外し

- ▶ ストラップを緩めます。
- ▶ 胸ベルトと腰ベルトのバックルを外します。
- ▶ バッテリーを背中から降ろします。

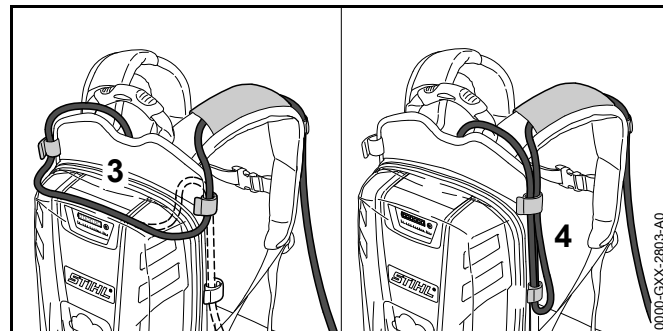
6.3 STIHL AR バッテリーの使用

6.3.1 接続ケーブルの取り付けと調整

接続ケーブルは、ユーザーの体格、各種バッテリーツール、および用途に合うように取り付け、調整することができます。



接続ケーブルは、ハーネスのガイド (1) とファスナー (2) を使用するか、バックプレート側面のファスナー (2) を使用して定位置に固定することができます。

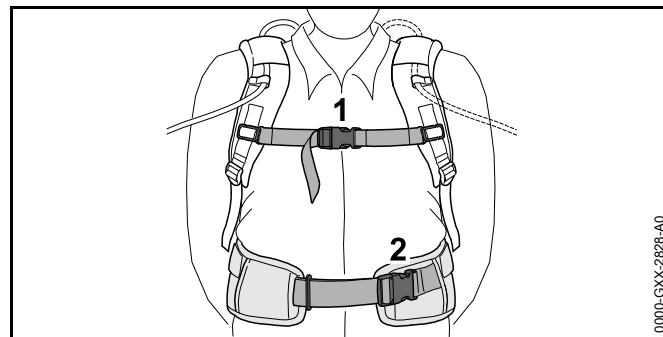


接続ケーブルの長さは、バックプレート上でループ (3) 状に配置するか、片側でループ (4) 状に配置することで調整が可能です。

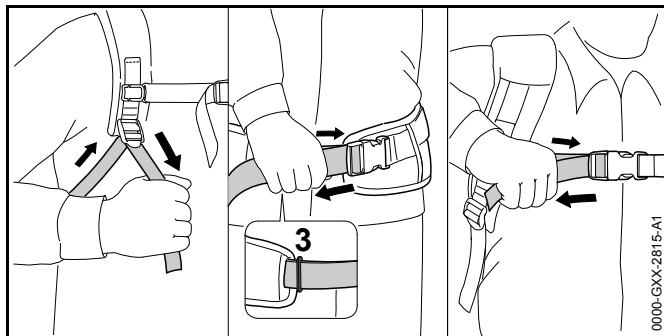
- ▶ 接続ケーブルは、作業の妨げにならないようにできるだけ短くして固定してください。

6.3.2 キャリングシステムの装着と調整

- ▶ バッテリーを背負います。



- ▶ ヒップベルトのバックル (2) を留めます。
- ▶ 胸ベルトのバックル (1) を留めます。



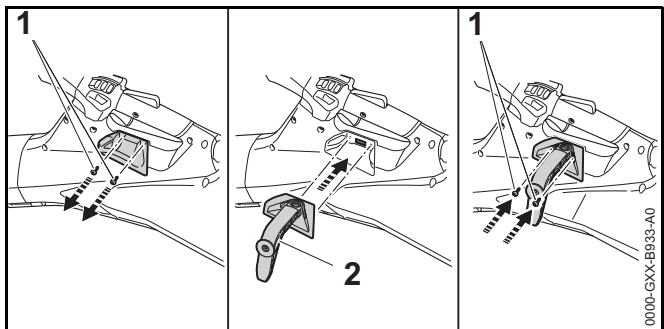
- ▶ ヒップベルトが腰にたるみなく接触し、バックパッドが背中に密着するようになるまでストラップを締め付けます。
- ▶ ヒップベルトの端をループ (3) に通します。

6.3.3 キャリングシステムの取り外し

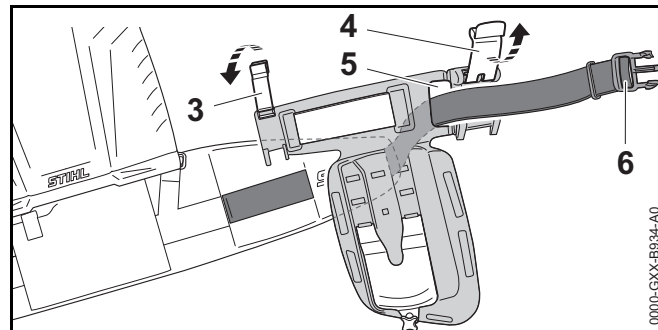
- ▶ ストラップを緩めます。
- ▶ 胸ベルトと腰ベルトのバックルを外します。
- ▶ バッテリーを背中から降ろします。

6.4 デラックスキャリングシステムの取り付け

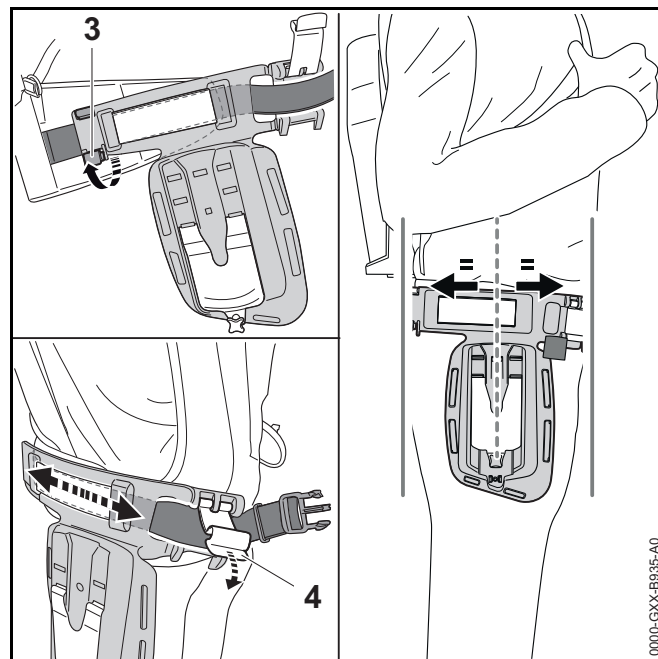
デラックスキャリングシステムは、ブローワーをSTIHL AR LまたはARバッテリーに固定する機能を担っています。



- ▶ スクリュー (1) を取り外します。
- ▶ ホルダー (2) を取り付けます。
- ▶ スクリュー (1) を差し込み、しっかりと締め付けます。



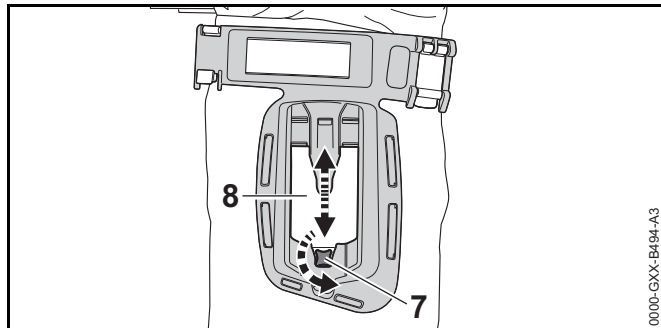
- ▶ バックル (3 と 4) を外します。
- ▶ ベルト (6) を裏側から開口部 (5) に通します。



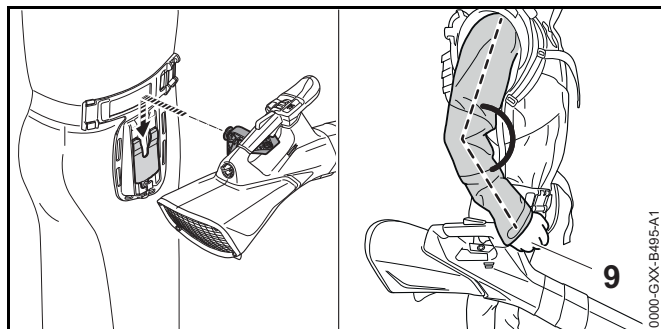
- ▶ リテイナー (3) を閉じます。
リテイナー (3) は所定の位置にはまります。ベルトは、リテイナー (3) とデラックスキャリングシステムの間に来ます。

6 使用者に合わせたブローアの調整

- ▶ デラックスキャリングシステムを前後に動かし、太ももの中央に合わせます。
- ▶ ロック (4) を閉じます。
カチッという音がしてロック (4) がかみ合い、デラックスキャリングシステムが固定されます。



- ▶ スクリュー (7) を取り外します。
- ▶ 使用者の身長に合わせてプレート (8) を調整します。
- ▶ スクリュー (7) を差し込み、しっかりと締め付けます。

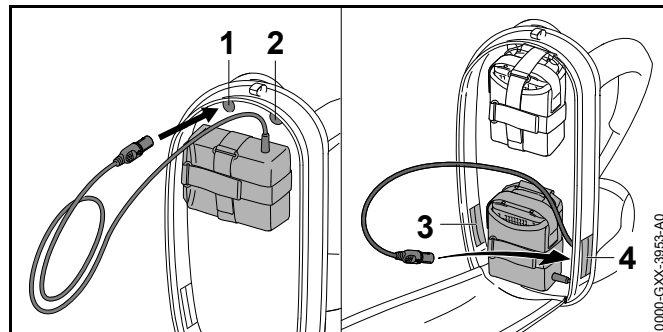


- ▶ ブローアをデラックスキャリングシステムに取り付けます。
フロントグリップ (9) を握ってブローアを制御する際に、使用者の腕がわずかに曲がった状態になっていれば、プレート (8) は適正位置に合っています。

6.5 運搬システムの使用

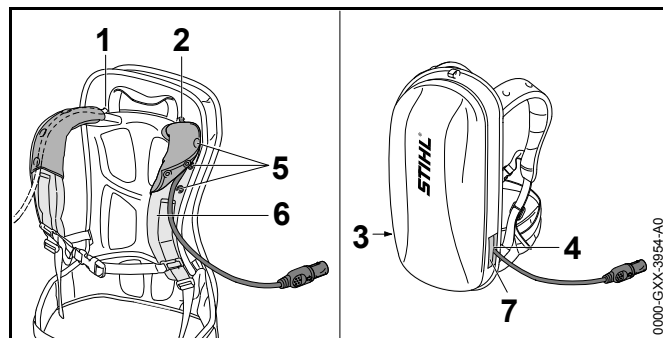
6.5.1 接続ケーブルの取り付けと調整

接続ケーブルは、ユーザーの体格と用途に合うように取り付け、調整することができます。



接続ケーブルは、次の開口部に通して取り付けることができます：

- 左上開口部 (1)
- 右上開口部 (2)
- 左下開口部 (3)
- 右下開口部 (4)

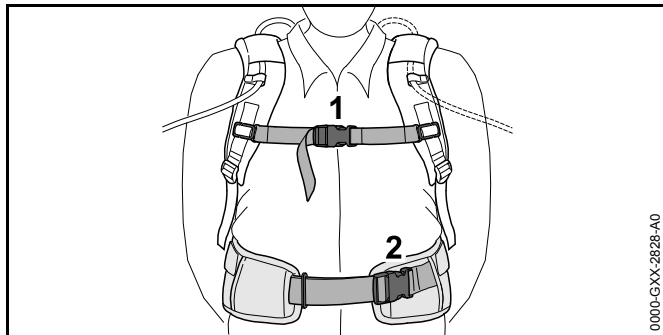


- ▶ 接続ケーブルを左上開口部 (1) または右上開口部 (2) に通して取り付けられた場合：
 - ▶ プレススタッド (5) を開きます。
 - ▶ 接続ケーブルを肩掛けベルト (6) の上に配置します。

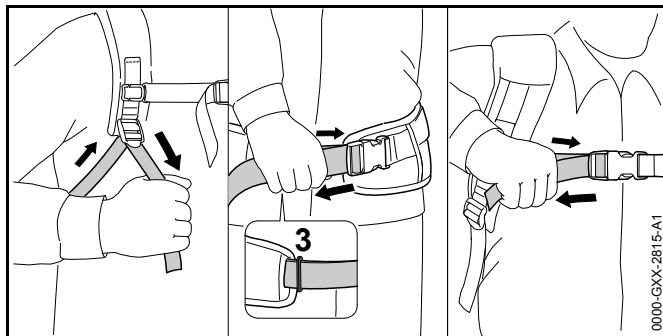
- ▶ プレススタッド (5) を閉じます。
- ▶ 接続ケーブルを左下開口部 (3) または右下開口部 (4) に通して取り付けの場合：使用する開口部(3または4)を面ファスナー (7) でシールします。
- ▶ 接続ケーブルは、作業の妨げにならないようにできるだけ短く配置してください。

6.5.2 キャリングシステムの取り付けと調整

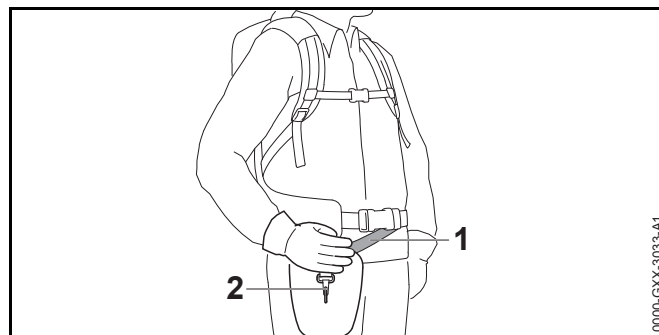
- ▶ バッテリーを背負います。



- ▶ 腰ベルトのバックル (2) を留めます。
- ▶ 胸ベルトのバックル (1) を留めます。



- ▶ 腰ベルトが腰にたるみなく接触し、バックパッドが背中に密着するようになるまでストラップを締め付けます。
- ▶ 腰ベルトの端をループ (3) に通します。
- ▶ 腰パッドを同梱されている取扱説明書に従って取り付けます。

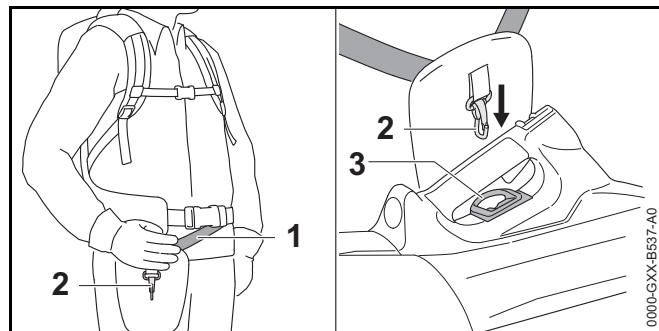


- ▶ カラбина (2) が右腰から手幅分下がった位置に来るようにストラップ (1) を調整します。

6.6 腰パッドの取り付け

腰パッドは、ブローワーをSTIHL AR L バッテリー、AR バッテリーまたは「接続ケーブル付きAPベルトバッグ」付きキャリングシステムに固定する機能を担っています。

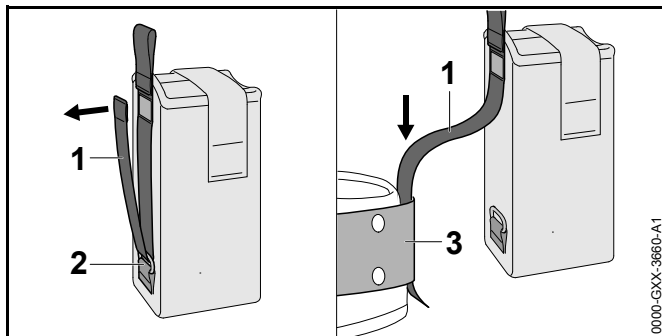
- ▶ 腰パッドを同梱されている取扱説明書に従って取り付けます。



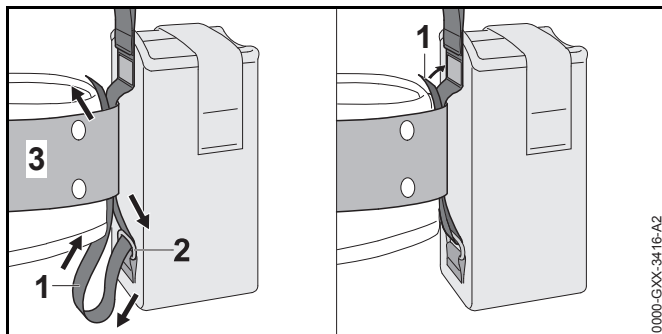
- ▶ カラбина (2) が右腰から手幅分下がった位置に来るようにストラップ (1) を調整します。
- ▶ 吊り下げ用リング (3) をカラбина (2) に接続します。

6.7 バッテリーベルトの使用

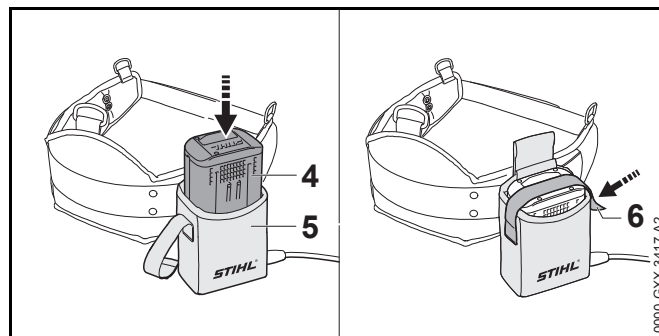
6.7.1 「接続ケーブル付きベルトバッグAP」の取り付け



- ▶ ストラップ (1) のベルクロ®ファスナーを開き、ストラップ (1) をリング (2) から引き出します。
- ▶ ストラップ (1) をベルト (3) に通します。



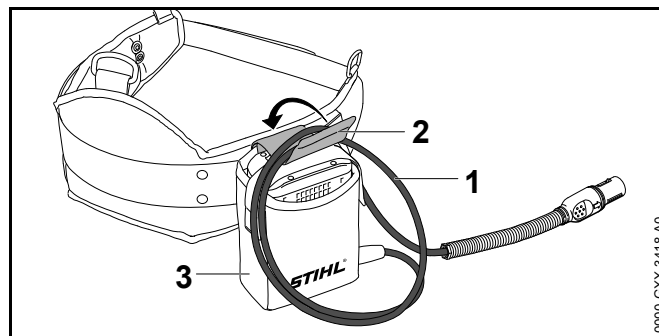
- ▶ ストラップ (1) を再びリング (2) とベルト (3) に通します。
- ▶ ストラップ (1) のベルクロ®ファスナーを固定します。



- ▶ バッテリー (4) を押し、ベルトバッグ (5) の最も奥まで挿入します。
短いピープ音が鳴ります。
- ▶ バッテリー (4) をベルクロ®ファスナー (6) で固定します。

6.7.2 接続ケーブルの調整

接続ケーブルは、ユーザーの体格と用途に合うように取り付け、調整することができます。

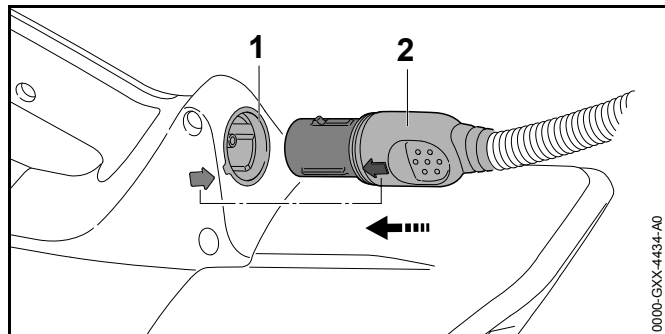


接続ケーブルの長さは、ループ (1) 状に配置するか、ファスナー (2) でベルトバッグ (3) に固定することで調整が可能です。

- ▶ 接続ケーブルは、作業の妨げにならないようにできるだけ短く配置してください。

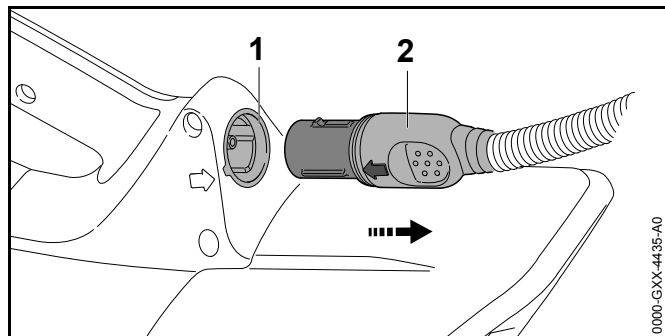
7 接続ケーブルプラグの挿入と抜き取り

7.1 接続ケーブルプラグの挿入



- ▶ 接続ケーブルのプラグ (2) を持ち、側面の矢印をソケット (1) の矢印に合わせます。
- ▶ 接続ケーブルプラグ (2) をソケット (1) に差し込みます。プラグ (2) が定位置にはまります。

7.2 接続ケーブルプラグの抜き取り

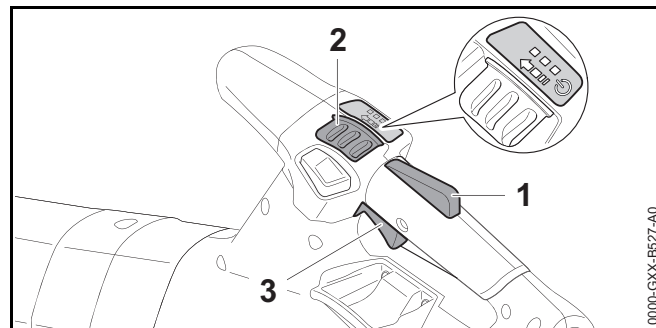


- ▶ 接続ケーブルのプラグ (2) をつかみます。
- ▶ プラグ (2) をソケット (1) から抜きます。

8 ブロワーの ON/OFF の切替え

8.1 電源を入れる

- ▶ 右手でコントロールハンドルを握り、ブロワーを保持します - ハンドルに親指をかけてください。



- ▶ トリガーロックアウト (1) を手で押したまま保持します。
- ▶ 親指でリリーススライド (2) を矢印の方向に押し、放して跳ね戻します。LEDが点灯し、最後に使用した出力レベルが表示されます。
- ▶ トリガー (3) を人差し指で引き、そのまま保持します。ブロワーが加速し、ノズルから風が吹き出します。

風量は、トリガー (3) によって制御されます。

電源をオンにしてからトリガー (3) とトリガーロックアウト (1) を放すと、LED が5秒間点滅します。LED の点滅中は、リリーススライド (2) を操作する必要なしにブロワーの電源を再びオンにすることができます。

8.2 電源を切る

- ▶ トリガーとトリガーロックアウトレバーを放します。ノズルから風は吹き出ません。
- ▶ ノズルから引き続き風が吹き出る場合：接続ケーブルのプラグをソケットから抜き取り、STIHL サービス店にサポートを依頼してください。ブロワーが故障しています。

9 ブロワーの点検

9.1 操作部の点検

トリガー

- ▶ 接続ケーブルのプラグをソケットから引き抜きます。
- ▶ ロックアウトレバーを押さずにトリガーを引いてみます。
- ▶ トリガーを引くことができる場合：ブロワーを使用しないでください。STIHL サービス店にサポートを依頼してください。
トリガーロックアウトが故障しています。
- ▶ 親指でリリーススライドを矢印の方向に押し、放して跳ね戻します。
- ▶ トリガーロックアウトレバーを押したまま保持します。
- ▶ トリガーを引きます。
- ▶ トリガーとトリガーロックアウトレバーを放します。
- ▶ トリガーまたはトリガーロックアウトレバーが円滑に動かないか、アイドル位置に戻らない場合：ブロワーを使用しないでください。STIHL サービス店にサポートを依頼してください。
リリーススライドまたはトリガーロックアウトが故障しています。

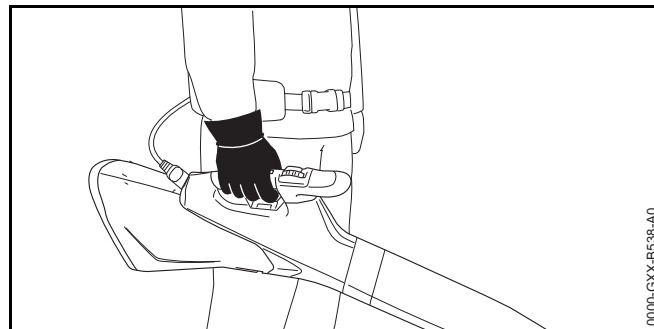
電源を入れる

- ▶ 接続ケーブルのプラグを差し込みます。
- ▶ トリガーロックアウトレバーを指で押したままにします。
- ▶ 親指でリリーススライドを矢印の方向に押し、放して跳ね戻します。
- ▶ トリガーを引き、そのまま保持します。
ノズルから風が吹き出します。
- ▶ バッテリーの3個のLEDが赤色に点滅した場合：接続ケーブルのプラグをソケットから抜き取り、STIHL サービス店にサポートを依頼してください。
ブロワーが故障しています。
- ▶ トリガーを放します。
ノズルから風は吹き出ません。

- ▶ ノズルから引き続き風が吹き出る場合：接続ケーブルのプラグをソケットから抜き取り、STIHL サービス店にサポートを依頼してください。
ブロワーが故障しています。

10 ブロワーの運転

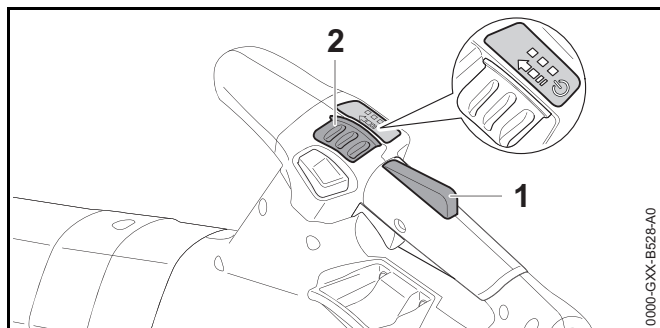
10.1 ブロワーの保持とコントロール



- ▶ 右手でコントロールハンドルを握ってブロワーを保持し、コントロールします - ハンドルに親指をかけてください。
- ▶ デラックスキャリングシステムまたは腰パッド使用時は、ブロワーをそれらに取り付けてください。

10.2 出力レベルの選択

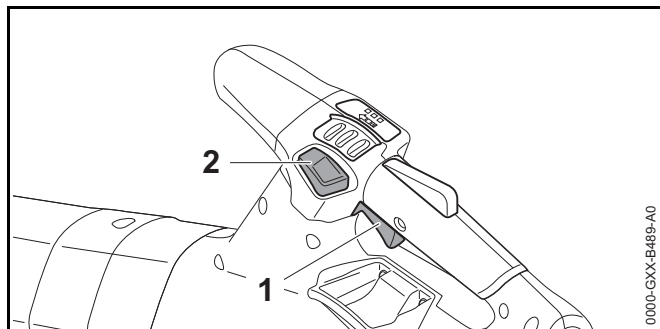
3段階の出力レベルから用途に合ったレベルを選択できます。選択された出力レベルがLEDで表示されます。出力レベルを上げると、ノズルから吹き出される風量が増します。選択した出力レベルは、バッテリーの駆動時間に影響を及ぼします。出力レベルを落とすと、駆動時間は長くなりません。



- ▶ トリガロックアウト (1) を押したまま保持します。
- ▶ 親指でリリーススライド (2) を矢印の方向に押し、放して跳ね戻します。
LEDが点灯し、選択されている出力レベルが表示されます。
- ▶ リリーススライド (2) を前方に押し、放して跳ね戻します。
この操作で次の出力レベルが選択されます。出力レベル3の次は出力レベル1になります。その後、2、3と続きます。
- ▶ リリーススライド (2) を前方に押し、跳ね戻す操作を必要な回数だけ繰り返し、希望する出力レベルを選択します。

10.3 パワーロックの起動と解除

パワーロック機能は、選択した出力レベルとは無関係に起動させることができます。パワーロックボタンを用いて、必要な吹き出し力を持続的に発揮させることができます。



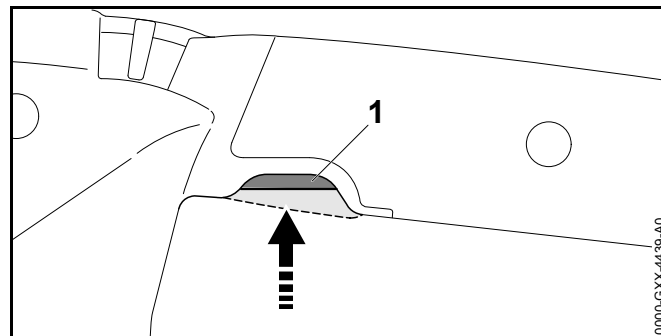
- ▶ ブロワーの電源を入れます。

- ▶ 出力レベルを選択します。
- ▶ トリガー (1) を使用して吹き出し力を調整します。
- ▶ パワーロックボタン (2) を押します。
吹き出し力がその位置でロックされます。この状態でトリガーを放すことができます。

パワーロック機能を解除するには、パワーロックボタン (2) を再び押します。

10.4 ブースト機能の起動

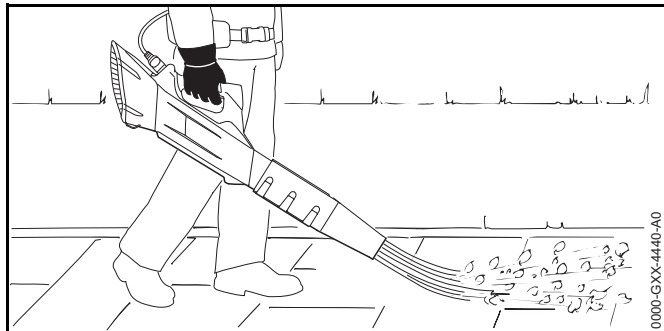
ブースト機能は、選択した出力レベルとは無関係に起動させることができます。ブースト機能を起動させると、ブロワーは最大出力で作動します。ブースト機能は、バッテリーの駆動時間に影響を及ぼします。バッテリーの駆動時間は、ブースト機能の使用時間に応じて短縮されます。



- ▶ 終端位置を越える位置までトリガー (1) を押し、そのまま保持します。
LEDが連続的に点滅します。ブースト機能が起動します。

トリガー (1) を放すと、ブースト機能は解除されます。事前に選択していた出力レベルに戻ります。

10.5 噴気による清掃



- ▶ ノズルを地面に向けます。
- ▶ 一定のペースでゆっくりと前進します。

11 作業後

11.1 作業後

- ▶ ブロワーの電源を切り、接続ケーブルのプラグをソケットから抜きます。
- ▶ ブロワーが濡れた場合：ブロワーを乾かします。
- ▶ ブロワーを掃除します。

12 運搬

12.1 ブロワーの運搬

- ▶ ブロワーの電源を切り、接続ケーブルのプラグをソケットから抜きます。
- ▶ ブロワーはコントロールハンドルを持って運搬してください。
- ▶ ブロワーの車両輸送：倒れたり、ずれたりしないようブロワーを固定してください。

13 保管

13.1 ブロワーの保管

- ▶ ブロワーの電源を切り、接続ケーブルのプラグをソケットから抜きます。
- ▶ ブロワーを保管するときは以下の点を遵守してください：
 - ブロワーを子供の手の届かない場所に保管する。
 - ブロワーを掃除し、乾燥させる。

14 清掃

14.1 ブロワーの清掃

- ▶ ブロワーの電源を切り、接続ケーブルのプラグをソケットから抜きます。
- ▶ ブロワーを湿らせた布で拭きます。
- ▶ 吸気ロスクリンを柔らかいブラシで掃除します。

15 整備と修理

15.1 整備間隔

整備間隔は、環境と運転条件によって異なります。STIHL社では次の間隔による整備をお勧めしています：

12カ月毎

- ▶ STIHL サービス店にブロワーの点検をご依頼ください。

15.2 ブロワーの整備および修理

ブロワーは、ユーザーによって整備または修理することができません。

- ▶ お使いのブロワーが故障した場合、または破損した、もしくは整備が必要な場合は：最寄りのSTIHLサービス店にご連絡ください。

16 トラブルシューティング

16.1 ブロワーとバッテリーのトラブルシューティング

状態	バッテリーのLED	原因	処置
スイッチを入れても、ブロワーが始動しない	1 個の LED が緑色で点滅。	バッテリーの充電状態が低くなっている。	▶ STIHL AL 101、300、500 充電器の取扱説明書に従ってバッテリーを完全に充電します。
	1 個の LED が赤色で点灯。	バッテリーの温度が高すぎるか、低すぎる。	▶ 接続ケーブルのプラグをソケットから引き抜きます。 ▶ バッテリーを冷やすか、暖めます。
	3 個の LED が赤色で点滅。	ブロワーに異常が生じている。	▶ 接続ケーブルのプラグをソケットから抜き取り、再び差し込みます。 ▶ ブロワーの電源を入れます。 ▶ 3 個の LED が引き続き赤色で点滅した場合：ブロワーを使用しないでください。STIHL サービス店にサポートを依頼してください。
	3 個の LED が赤色で点灯。	ブロワーが過熱している。	▶ 接続ケーブルのプラグをソケットから引き抜きます。 ▶ ブロワーが冷めるまで待ってください。
	4 個の LED が赤色で点滅。	バッテリーに異常が生じている。	▶ 接続ケーブルのプラグをソケットから抜き取り、再び差し込みます。 ▶ ブロワーの電源を入れます。 ▶ 4 個の LED が引き続き赤色で点滅した場合：バッテリーを使用しないでください。STIHL サービス店にサポートを依頼してください。
		ブロワーとバッテリー間に電氣的な接触がない。	▶ 接続ケーブルのプラグをソケットから抜き取り、再び差し込みます。 ▶ 電源を入れても、ブロワーが依然として始動しない場合：接続ケーブルの接点を清掃してください (STIHL AR バッテリーの取扱説明書または「接続ケーブル付き AP ベルトバッグ」の取扱説明書を参照)。
		ブロワーまたはバッテリーが濡れている。	▶ ブロワーまたはバッテリーを乾かします。
		リリーススライドを操作する前にトリガーを押した。	▶ 本取扱説明書に従ってブロワーの電源を入れてください。

状態	バッテリーのLED	原因	処置
ブロワーが作動中に急停止する	3 個の LED が赤色で点灯。	ブロワーが過熱している。	<ul style="list-style-type: none"> ▶ 接続ケーブルのプラグをソケットから引き抜きます。 ▶ ブロワーが冷めるまで待ってください。
		電気的な異常が発生している。	<ul style="list-style-type: none"> ▶ 接続ケーブルのプラグをソケットから抜き取り、再び差し込みます。 ▶ 作業中に引き続きブロワーが停止する場合：接続ケーブルの接点を清掃してください (STIHL AR バッテリーの取扱説明書または「接続ケーブル付き AP ベルトバッグ」の取扱説明書を参照)。 ▶ ブロワーの電源を入れます。
ブロワーの作動時間が短すぎる		バッテリーが完全に充電されていない。	▶ STIHL AL 101、300、500 充電器の取扱説明書に従ってバッテリーを完全に充電します。
		標準寿命を超えてバッテリーを使用している。	▶ バッテリーを交換してください。

17 技術仕様

17.1 STIHL BGA 200 ブロワー

- 承認されているバッテリー：
 - STIHL AR
 - STIHL AP と「接続ケーブル付き AP ベルトバッグ」
- 吹き出し力: 21 N
- 最大風速：84 m/s
- 平均風速：70 m/s
- 風量: 940 m³/h
- 重量：3.2 kg

バッテリー寿命については、www.stihl.com/battery-lifeをご覧ください。

17.2 音圧・騒音・振動数値

騒音の音圧レベルの K 値 (不確かさ) は、2 dB(A) です。騒音の音響出力レベルの K 値 (不確かさ) は、2 dB(A) です。振動レベルの K 値 (不確かさ) は、2 m/s² です。

STIHL社では、イヤープロテクターの着用をお勧めしています。

- EN 50636-2-100 に準拠して測定した音圧レベル L_{pA}：80 dB(A)
- EN 50636-2-100 に準拠して測定した音響出力レベル L_{wA}：91 dB(A)
- EN 50636-2-100 に準拠して測定した振動加速度 a_{hv}、コントロールハンドル：0.7 m/s²

上記で引用されている振動値は、標準化されたテスト手順に従って測定されたもので、電動パワーツールの比較に使用できます。用途の種類によっては、実際に発生する振動は引用値とは異なる場合があります。引用されている振動値は、作業者が受ける振動の初期評価として使用することができます。実際に受ける振動は、推定する必要があります。

す。推定時には、電動パワーツールのスイッチがオフの時間や、スイッチがオンでも無負荷で運転されている時間も考慮に入れることがあります。

振動に関する指令 2002/44/EC の遵守についての詳細は、www.stihl.com/vibをご覧ください。


17.3 REACH

REACH は EC の規定で、化学物質 (Chemical substances) の登録 (Registration)、評価 (Evaluation)、認可 (Authorisation) 規制を意味します。

REACH 規定の遵守に関する詳細については、www.stihl.com/reachをご覧ください。

18 スペアパーツおよびアクセサリ

18.1 スペアパーツおよびアクセサリ

STIHL  これらの表示は、STIHL 純正の交換部品と STIHL 純正のアクセサリに付けられています。

STIHL 社は、STIHL 純正の交換部品とアクセサリの使用をお勧めしています。

STIHL 純正の交換部品と STIHL 純正のアクセサリは、STIHL サービス店から入手できます。

19 廃棄

19.1 ブロワーの廃棄

廃棄に関する情報は、STIHL サービス店で入手することができます。

- ▶ ブロワー、アクセサリ、パッケージは、地域の規制と環境要件に従って処分してください。

20 EC 適合証明書

20.1 STIHL BGA 200 ブロワー

ANDREAS STIHL AG & Co. KG
Badstrasse 115
D-71336 Waiblingen
Germany (ドイツ)

は、独占的な責任下で下記の製品が

- 名称：バッテリーブロワー
- メーカー名：STIHL
- 型式：BGA 200
- シリーズ番号：BA01

指令 2011/65/EU、2006/42/EC、2014/30/EUおよび
2000/14/EC の仕様に適合しており、製造の時点で有効であ
った次の規格のバージョンに準拠して開発および製造され
たことを保証いたします：EN 55014-1、EN 55014-2、
EN 60335-1 および EN 50636-2-100

音響出力レベルの測定値と保証値は、指令 2000/14/EC の
付録Vに基づいています。

- 音響出力レベル測定値：91 dB(A)
- 音響出力レベル保証値：93 dB(A)

技術資料の保管場所：ANDREAS STIHL AG & Co. KG
Produktzulassung

製造年、製造国、および機械番号は、製品に表示されてい
ます。

2019 年 12 月 2 日 Waiblingen にて発行

ANDREAS STIHL AG & Co. KG



Thomas Elsner、製品管理グループ部長

0458-812-4321-A

japanisch



www.stihl.com



0458-812-4321-A